

UKW-Stereo-Sender NU002-CM

Hochwertiger Modulator mit integriertem Stereocoder

Der UKW-Stereo-Sender CM aus dem vielseitigen NU002-Einschubsystem von Rohde&Schwarz ist ein Stereocoder/Modulator für den Frequenzbereich 87,5 bis 108 MHz nach CCIR-Empfehlungen.

Der hochwertige integrierte Stereocoder zeichnet sich aus durch hohe Oberwellenunterdrückung und sehr gute Kanaltrennung. Eine frontseitige Buchse erlaubt das rückwirkungsfreie

Einspeisen von Zusatzsignalen im Frequenzbereich von 53 kHz bis etwa 100 kHz (z.B. RDS, Verkehrsfunk oder SCA). Für die phasenrichtige Frequenzverkopplung der Untertträger steht ein Ausgang für den Pilottonträger zur Verfügung.

Der nachfolgende *FM-Modulator* bildet aus dem erweiterten MPX-Signal das HF-Ausgangssignal. Der rauscharme spannungsgeregelte Oszillator ist synthesizergesteuert. Ein Frequenz-

wechsel erfolgt ohne Filternachgleich einfach durch Umschalten von Codierschaltern. Das tiefpaßgefilterte HF-Signal wird auf konstanten Ausgangspegel geregelt.

Überwachungsschaltkreise sperren das HF-Ausgangssignal bei Nichtrasten des Synthesizers oder bei Pegelfehlern im HF-Zweig und erzeugen eine Störungsmeldung an einem potentialfreien Kontakt.

Technische Daten

Frequenzbereich	87,5...108 MHz
Abstimmung	geräteinterner BCD-Schalter in Schritten von 10 MHz, 1 MHz, 100 kHz und 10 kHz
Abweichung von der Nennfrequenz	±2 kHz
Frequenzstabilisierung	Synthesizer mit PLL, mikroprozessor-gesteuert
Modulationsart	Frequenzmodulation F3E
Ausgangsleistung	einstellbar +6...+12 dBm
HF-Ausgang (Betriebsausgang)	50 Ω, SMA-Buchse
Kontrollausgang	50 Ω, N-Buchse, 25 dB unter Betriebspegel
Rückflußdämpfung	>20 dB (typ. 25 dB)
Oberwellendämpfung	>60 dB
AM-Fremdspannungsabstand, bezogen auf 100% AM, bewertet	>50 dB
Frequenzkonstanz (Abweichung von der Nennfrequenz nach 24 h bei 25°C)	±2 kHz
Temperaturabhängigkeit	±2 kHz

NF-Eingänge (L/R)

Eingangspegel für 40 kHz Frequenzhub	±6...9 dBm (intern einstellbar)
Eingangsimpedanz	600 Ω oder 12 kΩ, symmetrisch/unsymmetrisch (intern steckbar)
Anschluß	Lemo-Triax-Buchsen
Preemphasis	50 oder 75 µs (intern schaltbar)

Frequenzgang

40 Hz...15 kHz, bezogen auf 500 Hz	±0,5 dB
Übersprechdämpfung zwischen linkem und rechtem Kanal	
40...100 Hz	≥38 dB (typ. 40 dB)
100 Hz...15 kHz	≥50 dB (typ. 54 dB)
Klirrfaktor 40 Hz...5 kHz	
Frequenzhub ±40 kHz	≤0,2% (typ. 0,1%)
±75 kHz	≤0,3%

Differenztonabstand (40 Hz...15 kHz, Hub ±75 kHz)	
Differenzton d_2	≥60 dB (typ. 63 dB)
d_3	≥56 dB (typ. 62 dB)

Geräuschspannungsabstand, bezogen auf $f_{mod}=500$ Hz, Hub ±40 kHz, bewertet nach CCIR	≥66 dB (typ. 69 dB)
Störspannungsabstand, unbewertet	≥70 dB (typ. 74 dB)
Kontrollanzeigen	für HF-Pegel und Synthesizer
Einstellmöglichkeiten (von außen zugänglich)	
NF-Pegel (links/rechts), Hub und HF-Pegel	

RDS-/Verkehrsfunkingang und Pilotausgang

Anschlüsse	nur Modell .03 BNC-Buchse
------------	------------------------------

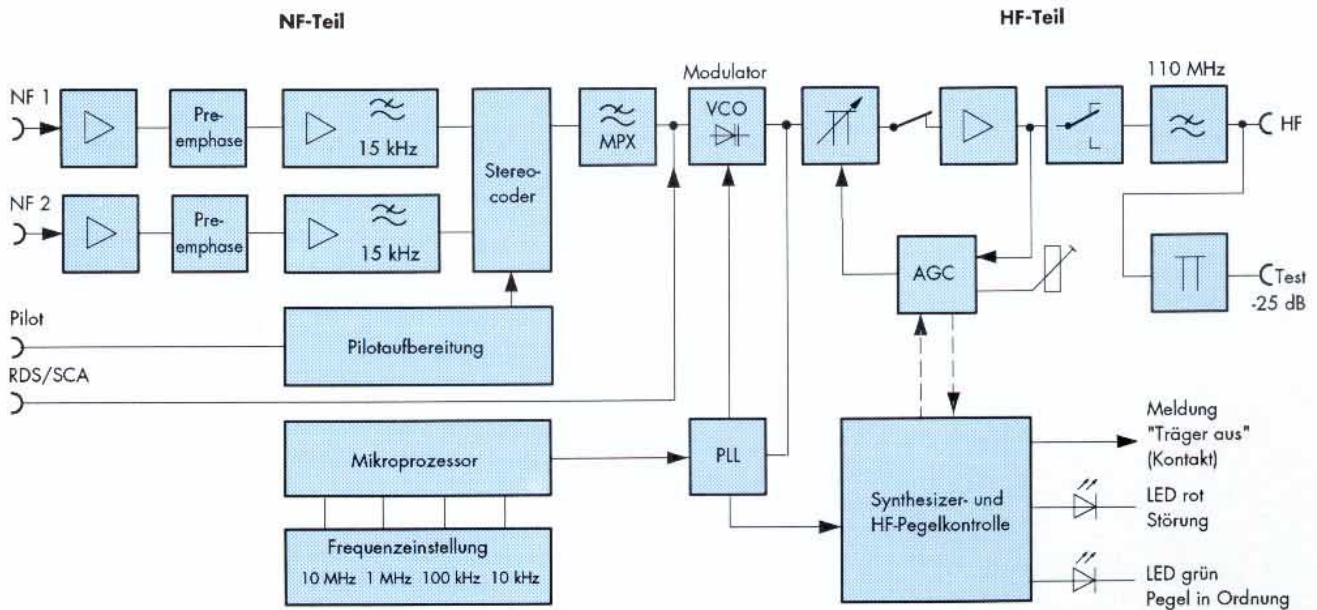
Allgemeine Daten

Nenntemperaturbereich	0...+40 °C
Betriebstemperaturbereich	-5...+45 °C
Lagertemperaturbereich	-40...+70 °C
Stromversorgung	230 V -10%/+15%, 47...63 Hz (8 VA / 5 W)
Abmessungen (B x H x T); Gewicht mit Netzteil	38 mm x 208 mm x 502 mm; 2,1 kg
ohne Netzteil	38 mm x 208 mm x 377 mm; 1,6 kg

Bestellbezeichnungen



UKW-Stereo-Sender mit Netzteil	NU002-CM	2020.3508.02 /.03 mit RDS
ohne Netzteil		2020.3550.02 /.03 mit RDS
Netzteil einzeln (2 x 400 mA)	NU002-B	2020.3008.02



ROHDE & SCHWARZ

Rohde & Schwarz GmbH & Co. KG · Mühlhofstraße 15
81671 München · Tel. (089) 41 29-0 · Fax (089) 41 29-3567